

# QD3 曳引机用 ZTW 型制动器维护说明书

## 一、提醒警示

- ⚠ 安装、使用及维护保养前，请认真阅读本手册，以免发生设备损坏，引起人员受伤，甚至死亡。
- ⚠ 安装、使用及维护保养过程中请严格按照规程操作。
- ⚠ 严禁非专业人员操作。
- ⚠ 定期检查松闸螺栓与磁力器输出轴之间的间隙，在断点上闸后，将磁力器输出轴向里推至电磁铁最里边，该间隙不得 $<0.5\text{mm}$ 。详见附录 制动器调试指南中的故障排除和维护。
- ⚠ 定期检查磁力器输出轴和制动臂，如果有卡滞现象，按照附录2 制动器调试指南中的故障排除和维护3和4进行修理。

## 二、手动松闸装置的使用

电梯在运行过程中如出现故障或由于停电引起的关人情况，可以使用手动松闸装置进行紧急放人。

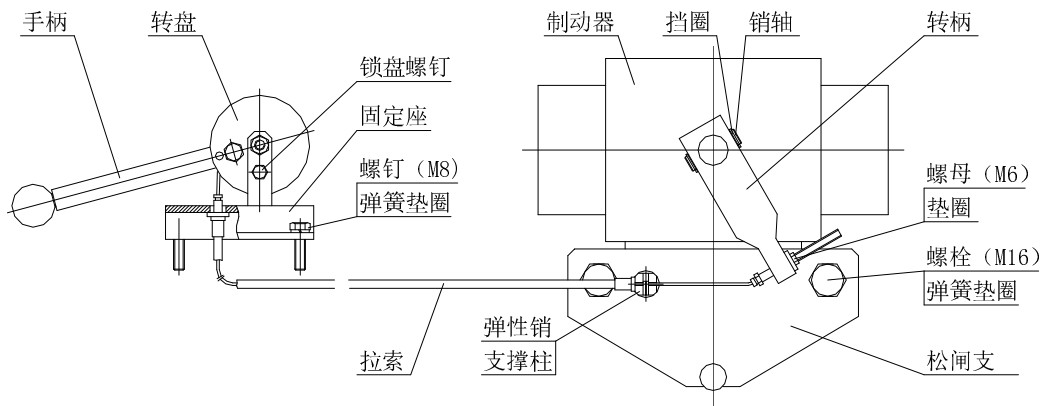
行该操作时应由具有专业资格的两人同时操作，首先应确保切断主电源，在确认后，一人将手轮上的小齿轮插入曳引机的座子上，使小齿轮与大齿轮啮合，然后由另一人用松闸扳手将制动器轻轻打开，一人盘动手轮将轿箱慢慢盘到平层位置，打开厅门、轿门，将人放出。

- ⚠ 意：操作前应确认断开主电源；操作时两人保持配合，应正确按程序操作，以免发生人身伤亡。

## 三、远程松闸装置的安装与使用

注：产品改进下图可能会有变化，请以实物为准。

远程松闸装置在曳引机出厂前已经调试好，用户一般无需进行调整，当用户需要自行安装远程松闸装置时，可按下列步骤进行。



### 1. 安装

- 1) 展开钢丝拉索。
- 2) 将原有的防绳跳板（外形与松闸支架大体相同）拆下，换装松闸支架，调整好松闸支架与曳引轮外径的距离（约 $5\text{mm}$ ），将螺栓（M16）和弹簧垫圈拧紧。
- 3) 将制动器上已有的转动手柄拆下留下两挡圈备用，将转柄套入制动器外露带孔轴，用销轴固定，两端用拆下的挡圈锁住。
- 4) 按图示结构，将拉索带螺杆端的钢丝嵌进松闸支架的支撑柱内，并将弹性销装入支撑柱内小圆通孔，挡住拉索钢丝不能脱出支撑柱。
- 5) 将拉索螺杆穿入转柄，套上垫圈，拧上螺母（M6）。通过调整螺母（M6）收紧拉索钢丝。
- 6) 将松闸固定座用螺钉（M8）和弹簧垫圈固定在足够强度的安装座上。

- ⚠ 意：安装座须留出拉索弯曲（弯曲半径不宜小于 $200\text{mm}$ （弯曲半00弯曲半00弯曲半00弯曲半00）。

## 2. 使用

- 1) 卸下锁盘螺钉。
- 2) 向上拉转手柄，转柄转动，制动器动作，推动抱闸制动臂，曳引轮可转动即可。
- 3) 松闸操作结束后，将转盘用锁盘螺钉锁住以防意外松闸。

如松闸效果不理想，可微调螺母（M6）调整钢丝绳的预紧程度，以达到松闸功能。

## 3. 注意事项

- 1) 远程松闸装置在安装时必须确保钢丝绳布置合理、流畅，无盘绕，打结或直角转弯等影响拉索力矩传递的现象。如拉索布置时需要转弯，建议拉索弯曲的最小弯曲半径不能小于 400mm。
- 2) 用户在安装松闸固定座时必须保证留出足够的空间，用来避免钢丝绳转弯半径过小。钢丝绳在该位置应确保有不小于 200mm 的转弯半径。否则会出现松闸费力，无法松闸乃至钢索拉断的现象。
- 3) 钢丝绳的预紧力不能调的过大，以能够松闸且不影响曳引机制动力矩为宜。如过大则有可能会抵消制动器动芯行程而使制动器的制动力矩降低，严重时会导致制动器失效。
- 4) 1000kg2.5m/s 及以上机型远程松闸装置与图示安装方式略有不同，但使用方法大致相同。

## 四、 制动器调试指南（不同机型制动器外形会稍有不同，如有变更不另行通知）

### I 重要提示

- ⚠ 若同时调整制动器两侧时，应将电梯空载开至上端站并将对重坐在缓冲器上，以免发生溜车事故！
- ⚠ 在电梯对重未坐在缓冲器上时，如欲调整制动器的制动力和松闸间隙，左右两侧应分别进行。调整一侧前，先将另一侧制动弹簧(12)压紧，使其有足够的制动力，再进行调整，调整结束后，锁紧所有有关部件。两侧调整方法相同。
- ⚠ 正常工作或通电试验前，应将松闸手柄复位，并将螺纹连接的手柄杆取下(卡簧连接的手柄杆重量较轻，不用取下)！

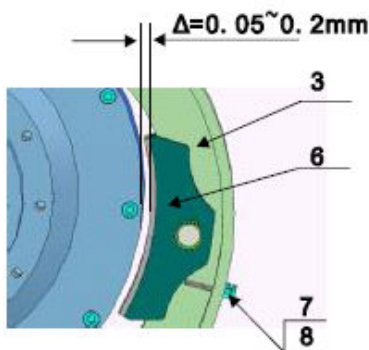
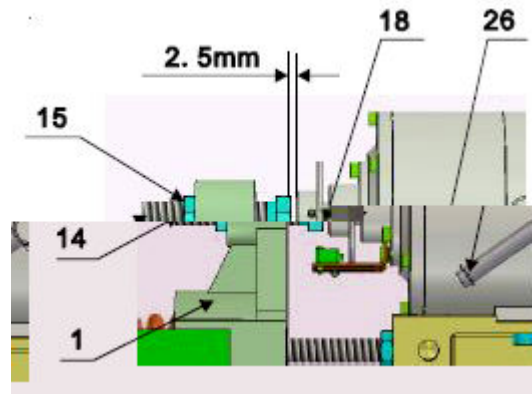
### II 松闸及噪声的调整

#### 1 磁力器松闸行程的调整

在断电状态下，将磁力器动心轴(18)向里推，直到推不动为止。旋动松闸螺栓(14)，使松闸螺栓(14)与磁力器输出轴(18)间的间隙2.5mm左右(用塞尺测量)。该尺寸即为制动器的预留空行程。

**磁力器设计行程为5mm。**

**磁力器有效行程=设计行程-预留空行程**

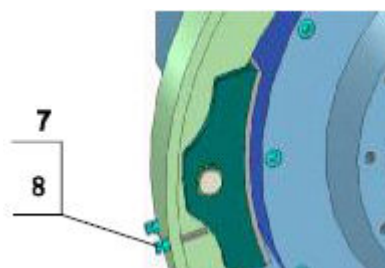


#### 2 松闸 隙调整

通电松闸或手动松闸，用塞尺测量摩擦片(6)与制动轮间的间隙

$\Delta$ ，应在0.05~0.2mm，此值宜尽量小或以不摩擦制动轮为好，如果间隙过大上闸噪声会变大。

如果间隙过小，摩擦片摩擦制动轮，应将松闸螺栓(14)向制动臂内侧旋转压进磁力器输出轴(18)；反则向外旋转松闸螺栓(14)。每次转动角度不超过30度，直至摩擦片(6)刚好不摩擦制动轮。调整到两侧间隙一致后，锁紧螺母(15)。



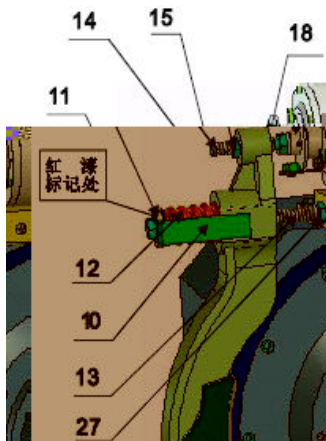
#### 3 制动瓦调整

在制动瓦完全与制动轮贴合后，调整螺栓（7），使■轻微接触制动瓦（3），在通电松闸或手动松闸时，检测制动瓦与制动轮■间的间隙，应上下均匀，调好后，锁紧螺母（8）。

### III 制动力和松闸同步性的调整

#### 1 制动力的调整

松开螺母（15），旋出螺栓（14），松开螺母（8），在制动瓦完全贴合制动轮时，调整螺栓（7）使■轻微接触制动瓦并使螺栓（14）不得压紧磁力器输出轴（18）。参照制动臂上的弹簧压缩后长度与力矩对应表旋进制动杆（13）或旋进制动杆上的弹簧外侧螺母压缩弹簧，使■产生所需的制动力。或用力矩测量装置（如用扭矩扳手按照曳引机所需的制动力矩）测量扭矩，这时制动器两边的制动弹簧长度应相等。在制动力矩调整到符合要求后，在力矩标尺（10）、制动杆（13）和弹簧座（11）的接触部位用红漆点住做标记。



#### 2 上闸同步性的调整

观 两侧制动臂上闸时的同步性：上闸时，如两侧不同步，在制动力足够的前提下，慢的一侧应增大弹簧压力而快的一侧则应减小小弹簧压力，直到同步；调整完毕后，应核算制动力矩。锁紧所有紧固件。然后进行制动力试或电梯 载试验。如试验不合格，则应重新调整

#### 3 制动速度的调整

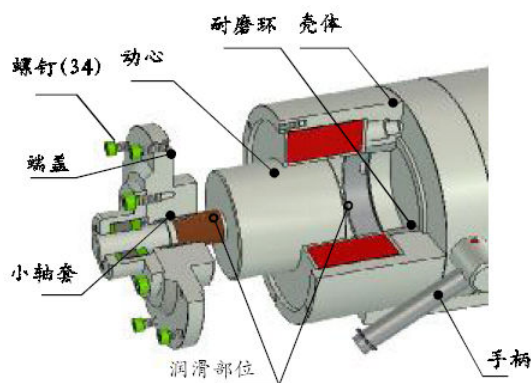
对于配带过激磁整流器的制动器，在制动力矩满足要求的情况下，在停车时若有倒车现象，且调整变频器不能解决问题时，可将激磁整流器接线端子上3、4上闸速度选择线拆除，上闸速度会加快，但噪声会增大。（注：上闸速度有两种：激磁整流器接线端子上，短接时为慢速上闸，上闸噪声小，反■则为快速上闸，上闸噪声大。）

### IV 故障排除和维护

#### 1 如发现磁力器过热，

- (1) 检查线圈是否匝间短路，确认后，请更换磁力器。
- (2) 检查控制柜中有关继电器触点有无或烧坏现象，如有，应及时处理。

2 抱闸控制器正常工作时，绿灯（工作指示灯）亮。如果磁力器发生匝间短路，击穿或短路连接而产生过流，则控制器红灯（故障指示灯）亮，控制器会自动切断电源，自动上闸，控制器会在解除短路故障后，自动恢复工作。若经确定为匝间短路时，请更换磁力器。



3 定期对磁力器进行通电检查，观 磁力器输出轴活动是否自如。每年至少对磁力器拆解检修一次，或 有卡阻现象时，应拆检维修（松开松闸螺栓，卸下轴帽，旋下螺钉（34），即可打开磁力器端盖）。拆修时，应清理动铁心和磁力器输出轴的摩擦副，加涂耐温180℃以上含二硫化钼的润滑脂后再装配。

4 定期对制动器进行通电检查，如果制动臂卡滞，滴入3-5滴普通工业用液态润滑油进行润滑。至少每六个月润滑一次。

5 定期检查制动器上闸时间和制动弹簧是否松动或断裂，若弹簧松动，请压缩弹簧到要求的长度。若断裂，应

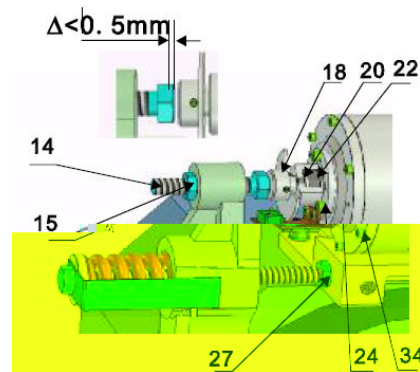
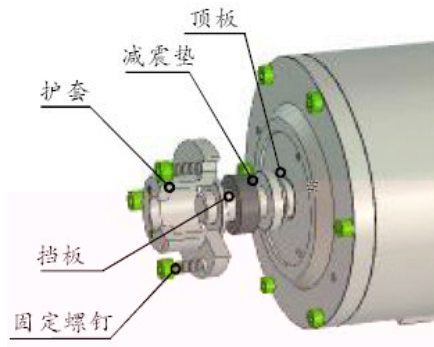
更换弹簧。检修后，锁紧螺母（27）并点漆作标记

6 更换减震垫

当制动次数超过200万次，噪声变大时或出厂两年，应更换减震垫。

更换方法是：卸下螺钉将护套连同挡板胶垫取出（顶板仍在轴上），更换减震垫即可。

(注：减震垫为专用部件，请购买备件)



7 定期检查摩擦片(6)与制动轮之间的间隙，如有拖闸(即摩擦制动轮)现象则应松开锁紧螺母(15)，将松闸螺栓(14)向里旋转一定角度，该间隙应为0.05~0.2mm，如果间隙过大，上闸噪声会变大，应将螺栓(14)依次向外旋转30度角，使间隙小至不拖闸为宜。调好后，锁紧螺母(15)并点红漆作标记。

8 应定期检查松闸螺栓(14)与磁力器输出轴(18)之间的间隙 $\Delta$ ，在断点上闸后，将磁力器输出轴向里推至电磁铁最里边，用塞尺检查该间隙，此值不得 $<0.5\text{mm}$

9 当摩擦片厚度小于3mm时，应及时更换。

10 通电后磁力器打不开时，应检查弹簧是否太紧以及控制柜中有关制动器电路中的继电器触点有无粘连、烧坏或虚接，如有，应及时处理粘连或烧坏的触点。

11 当磁力器噪声较大时，应调整制动轮与摩擦片之间的间隙至最小(不拖闸为宜)。对使用或检修后1年以上的磁力器，如调整后间隙到最小后，噪声仍不能满足要求时，请松开螺钉(24)，更换减震垫(22)。

**意：切勿松动螺钉(20)！**